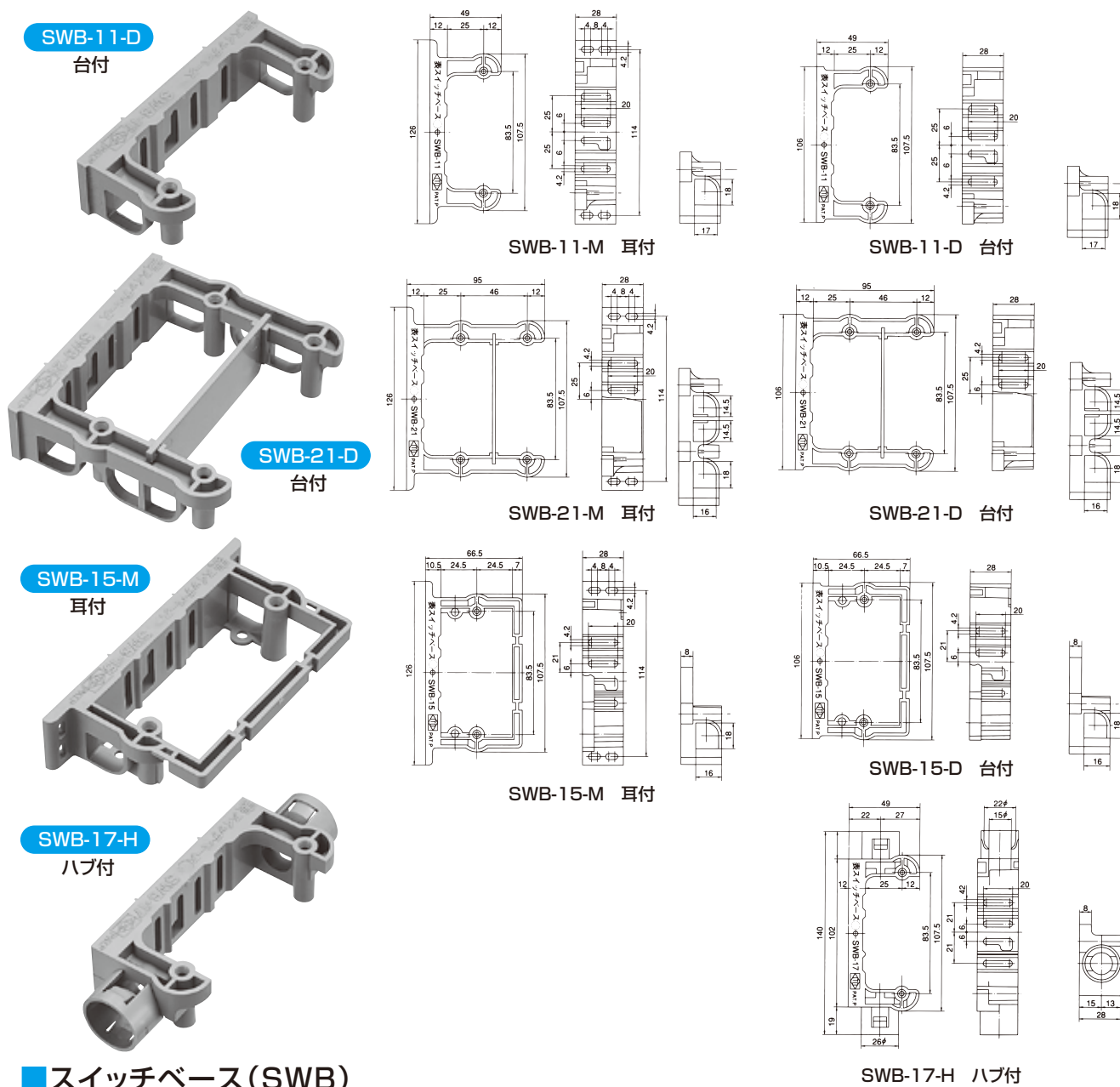




スイッチベース

従来の耳付、台付スイッチボックスの機能だけを追求したら、こんな形になりました。

- 壁面への取り付けが至って簡単です。
- 浅形、深形の区別がありません。(厚さ28mm)
- 後付けにも便利です。
- 持ち運びの手間が半分で済みます。
- お手持ちの木ねじ(φ3.4~φ4.1)がご使用頂けます。
- 自己消火性樹脂です。



スイッチベース

スイッチベース(SWB)

品名記号		品名		標準価格	入数	摘要
耳付	台付					
SWB-11-M	SWB-11-D	スイッチベース1個用		70	200	
SWB-21-M	SWB-21-D	// 2個用		185	100	仕切板付
SWB-15-M	SWB-15-D	// 1個用		70	200	
—	SWB-17-H	// 1個用		70	200	波付管14・16兼用

※ ロットにより色が変わる場合がありますことをご承知下さい。