

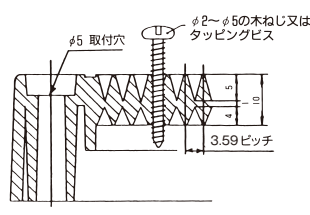
ITO フリープレート Aタイプ

木板のイメージを一新!

- 付けたい所へ、付けたい器具が自由自在に取り付けられ使用時の美観を損ないません。
- 木板等に見られる割れ、反り、ヒビの心配が全く有りません。
- 雨水等による腐食も無く、耐候性を誇ります。
- ハイプロスイッチ、配電函、プラボックス、スマートメーター計器箱、安定器、ブレーカー等を、木板感覚で取り付けられます。
- スイッチ類の取り付けはAタイプ(自己消火性樹脂)を御使用下さい。
- φ2~φ5mmの木ねじが御使用頂けます。
- 鋼管ポール取り付け時には、ポールステー(PS-90・PS-220・PS-300)を御使用下さい。
- 屋外使用時には、下部水抜き穴2箇所を切り取って下さい。

どこでも自由自在構造

フリープレートは、取付ネジの位置が自由自在なため、どこでもカンタンに取付できます。



木ねじ引張強度比較表(愛知県工業技術センター調べ)

木ねじの種類	フリープレート	ラワン材
φ3.4mm	1,780N(182kgf)	1,600N(164kgf)
φ4.8mm	3,090N(315kgf)	2,310N(236kgf)

※ラワン材は厚さ20mmの貫通時の数値です。
※引張強度試験温度23℃、速度10mm/min

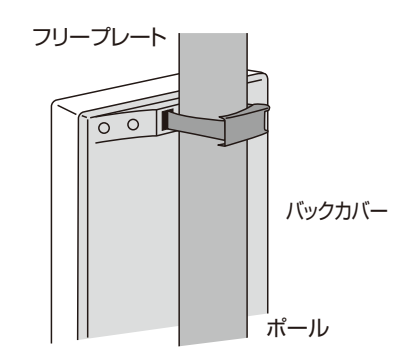
フリープレート



ポールステー P45,50参照



バックカバー P44参照



フリープレート Aタイプ

自己消火性樹脂

品名記号		標準価格	入数	寸法 (mm)			締付ピッチ
アイボリー	ライトグレー			タテ	ヨコ	フカサ	
FP-270A	FP-270A-LG	1,270	30	270	180	25	3.59
FP-300A	FP-300A-LG	1,800	30	300	220	25	3.59
FP-360A	FP-360A-LG	1,970	20	360	220	25	3.59
FP-410A	FP-410A-LG	2,160	15	410	220	25	3.59
FP-490A	FP-490A-LG	2,530	10	490	220	25	3.59
FP-360LA	FP-360LA-LG	2,450	20	360	300	30	3.59
FP-460LA	FP-460LA-LG	2,800	15	460	300	30	3.59
FP-4646A	—	4,750	10	460	460	30	3.59
FP-510LA	—	3,670	10	510	300	30	3.59
FP-650A	—	3,850	10	650	220	30	3.00
FP-650LA	FP-650LA-LG	4,160	10	650	300	30	3.59
FP-950LA	—	6,930	10	950	300	30	3.59

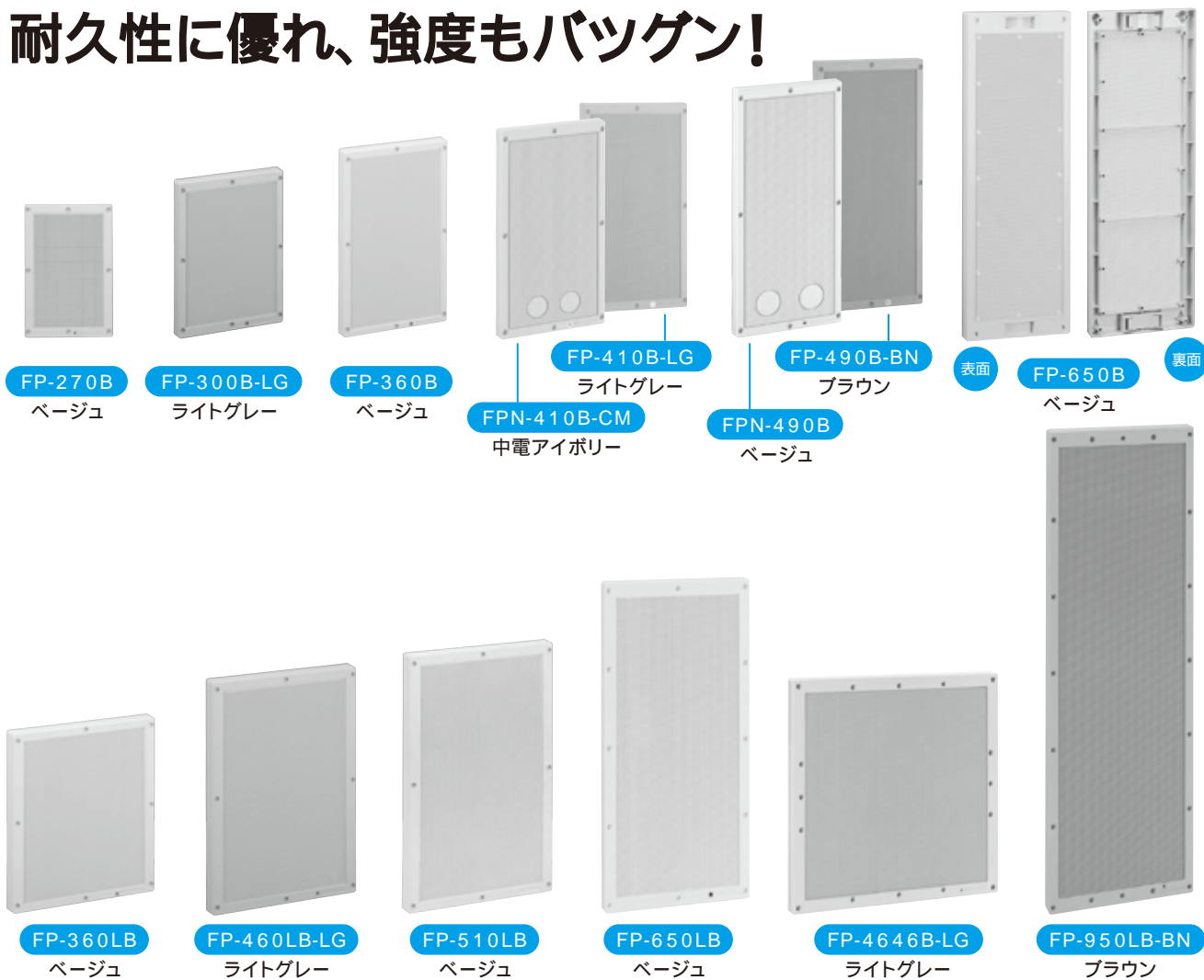
新

新製品



フリープレート Bタイプ

耐久性に優れ、強度もバツゲン!



フリープレート

フリープレート Bタイプ

耐候性樹脂

品名記号			標準価格	入数	寸法 (mm)			締付ピッチ		
ベージュ	ライトグレー	ブラウン			タテ	ヨコ	フカサ			
FP-270B	FP-270B-LG	FP-270B-BN	1,050	30	270	180	25	3.59		
FP-300B	FP-300B-LG	-	1,470	30	300	220	25	3.59		
FP-360B	FP-360B-LG	-	1,620	20	360	220	25	3.59		
FP-410B	FP-410B-LG	FP-410B-BN	1,750	15	410	220	25	3.59		
FP-490B	FP-490B-LG	FP-490B-BN	2,040	10	490	220	25	3.59		
FP-360LB	FP-360LB-LG	-	1,940	20	360	300	30	3.59		
FP-460LB	FP-460LB-LG	-	2,230	15	460	300	30	3.59		
色	FP-4646B	FP-4646B-LG	FP-4646B-BN	3,860	10	460	460	30	3.59	P46参照
新	FP-510LB	FP-510LB-LG	FP-510LB-BN	2,880	10	510	300	30	3.59	新製品
	FP-650B	-	-	3,050	10	650	220	30	3.00	
色	FP-650LB	FP-650LB-LG	FP-650LB-BN	3,350	10	650	300	30	3.59	P46参照
色	FP-950LB	FP-950LB-LG	FP-950LB-BN	5,560	10	950	300	30	3.59	P46参照

フリープレート Bタイプ ノック穴付 (410B Φ45×2箇所)(490B Φ54×2箇所)

品名記号				標準価格	入数	寸法 (mm)			締付ピッチ	
ベージュ	ライトグレー	ブラウン	中電アイボリー			タテ	ヨコ	フカサ		
-	FPN-410B-LG	FPN-410B-BN	FPN-410B-CM	1,750	15	410	220	25	3.59	生産終了品
FPN-490B	FPN-490B-LG	FPN-490B-BN	FPN-490B-CM	2,040	10	490	220	25	3.59	生産終了品

※在庫品がなくなり次第終了となります。



フリープレート バックカバー付

表裏スッキリ!

PAT.P



バックカバーの適合表

品名記号	適合するバックカバー	バンド幅(mm)
FP-410A	BC-410	20
FP-490A	BC-490	20
FP-650LA	BC-650L	25

品名記号	適合するバックカバー	バンド幅(mm)
FP-410B	BC-410	20
FP-410B-LG	BC-410-LG	20
FP-410B-BN	BC-410-BN	20
FP-490B	BC-490	20
FP-490B-LG	BC-490-LG	20
FP-490B-BN	BC-490-BN	20
FP-650LB	BC-650L	25
FP-650LB-LG	BC-650L-LG	25
FP-650LB-BN	BC-650L-BN	25

お手持ちのフリープレートへの後付けも可能です。

バックカバー

耐候性樹脂

新	品名記号			標準価格	入数	寸法 (mm)			新製品
	ベージュ	ライトグレー	ブラウン			タテ	ヨコ	フカサ	
新	BC-410	BC-410-LG	BC-410-BN	1,400	適量	410	220	22	新製品
新	BC-490	BC-490-LG	BC-490-BN	1,650	適量	490	220	22	新製品
新	BC-650L	BC-650L-LG	BC-650L-BN	2,400	適量	650	300	36	新製品

※ステンレスビス付

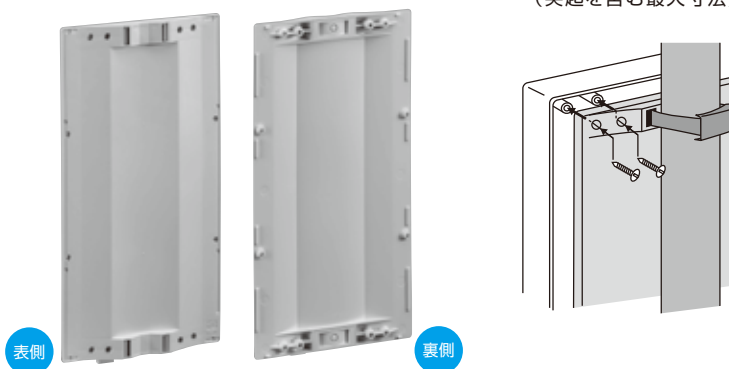
(突起を含む最大寸法)

鋼管ポールへの取り付けにご使用ください。

お手持ちのステンレスバンド・PPバンド等をご利用ください。

(410・490バンド幅 20mm)

(650Lバンド幅 25mm)



フリープレート Aタイプ バックカバー付

プレート:自己消火性樹脂
バックカバー:耐候性樹脂

新	品名記号(セット時)			標準価格	入数	寸法 (mm)			新製品
	ベージュ	ライトグレー	ブラウン			タテ	ヨコ	フカサ	
新	FP-410ABC			4,320	15	410	220	41	新製品
新	FP-490ABC			4,940	10	490	220	41	新製品
新	FP-650LABC			7,360	5	650	300	60	新製品

※バックカバーはベージュ色です。

フリープレート Bタイプ バックカバー付

耐候性樹脂

新	品名記号(セット時)			標準価格	入数	寸法 (mm)			新製品
	ベージュ	ライトグレー	ブラウン			タテ	ヨコ	フカサ	
新	FP-410BBC	FP-410BBC-LG	FP-410BBC-BN	3,910	15	410	220	41	新製品
新	FP-490BBC	FP-490BBC-LG	FP-490BBC-BN	4,450	10	490	220	41	新製品
新	FP-650LBBC	FP-650LBBC-LG	FP-650LBBC-BN	6,550	5	650	300	60	新製品

フリープレート

