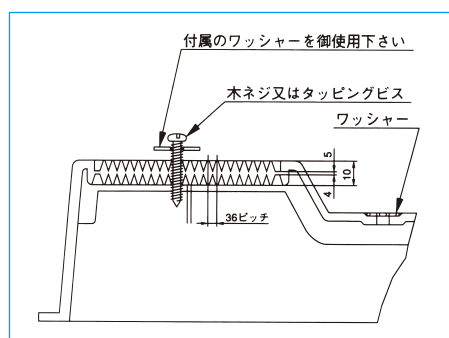
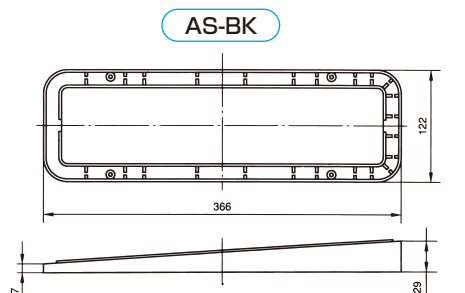


エアコン用室外機据付台

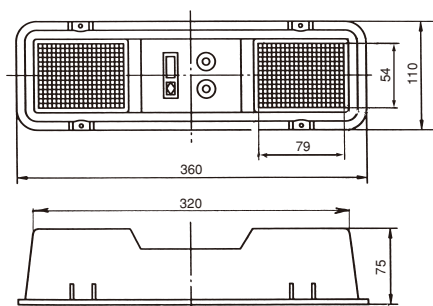
- 十分な強度と耐久性を誇ります。
- さらなる軽量化と、機能性を追求し、低価格を実現しました。
- 独自の締め付け方法により、木ネジで簡単に固定できます。
- 締め付けネジ位置がフリーで、施工時の自由度がアップします。
- 積み重ねができ、持ち運びに便利で、保管場所も少なくて済みます。
- 傾斜型、又はアングルスパーサの使用でベランダや犬ばしりにも対応できます。



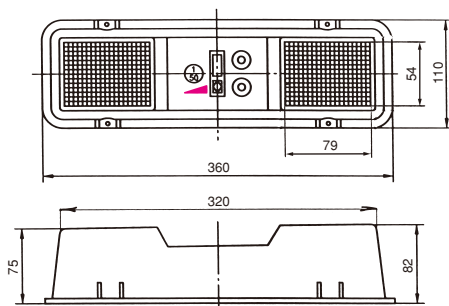
RC-350K ページュ + AS-BK ブラック



付属のワッシャーはボルト穴をふさぐ場合に使用します。



RC-350



RC-350K

フリーブロック

フリーブロック

品名記号 ページ	標準価格	入数	本体 又は アングルスパーサ使用時の傾斜角度
RC-350	650	40	RC-350 (0°) 又は (3°45')
RC-350K	650	40	RC-350K (1°15') 又は (2°30') (5°)

フリーブロック

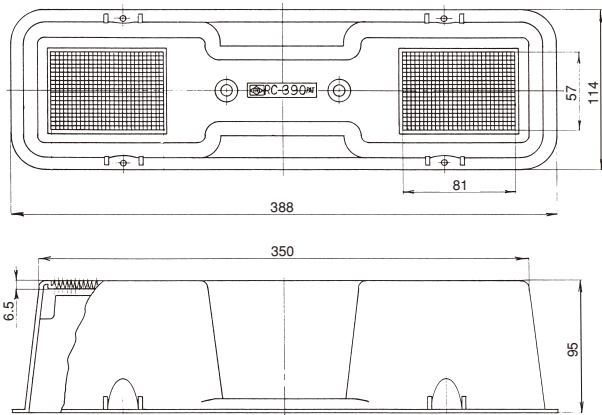
品名記号 ブラック	標準価格	入数	本体 又は アングルスパーサ使用時の傾斜角度
RC-350-BK	650	40	RC-350-BK (0°) 又は (3°45')
RC-350K-BK	650	40	RC-350K-BK (1°15') 又は (2°30') (5°)
AS-BK アングルスパーサ	320	適量	AS-BK (3°45')

※ アングルスパーサ(傾斜台)はブラック色のみです。



軽くて、丈夫で、締め付け簡単

少し大きくなっています。



RC-390

ベージュ

《フリーブロックRC-350・RC-350K参考資料》

