



ファンシーボックス

用途に合わせて、スイッチやコンセントが 選べる新しいユニット機器。

使いやすさ・安全性において、より機能的になったセキュリティ機器です。プラスチック成型ですからサビなどの心配もなく、また、雨や庭の散水などによる水の危険もないように工夫されています。使い道によってスイッチ・コンセントいずれにも使用出来、自動販売機・電飾看板・庭先・ガレージとどんな所へも配線ができます。ライフスタイルがトータルに充実してきた今、オリジナリティにあふれたユニット機器です。

自由に選べる。



ファンシーボックス

品名記号	適用電線管			標準価格	入数		スイッチ・コンセント 取付個所	アース取付個所 有・無
					内箱	外箱		
SCB-141	VE14			1,070	6	54	1個	なし
SCB-142	VE14			1,070	6	54	2個	〃
SCB-161	VE16			1,070	6	54	1個	〃
SCB-162	VE16			1,070	6	54	2個	〃
SCB-141A	VE14			1,140	6	54	1個	あり
SCB-142A	VE14			1,140	6	54	2個	〃
SCB-161A	VE16			1,140	6	54	1個	〃
SCB-162A	VE16			1,140	6	54	2個	〃

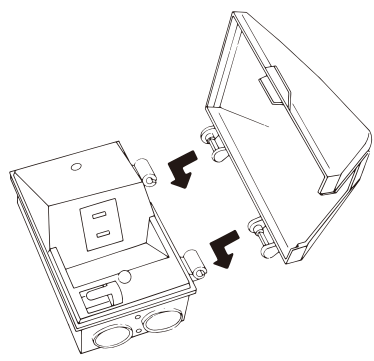


ファンシーボックス

《取扱説明》

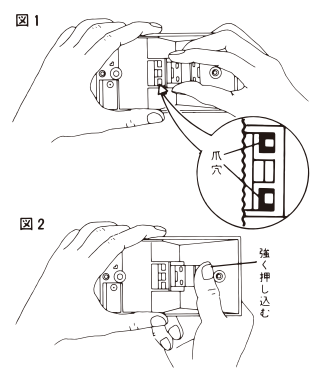
1. 透明カバー取付(取り外し)方法

カバーを直角に立て、ボデー嵌合部に差し込んだ後、下に引き下げて下さい。
 (カバーを、直角に立て、上に押し上げた後引き外して下さい。)



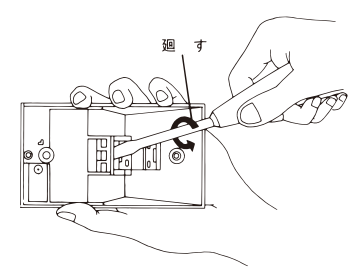
2. スイッチ・コンセント取付方法

1. プレート締付けビス2本を外して下さい。
 2. プレート裏面の爪穴に、器具の爪金具を差し込んだ後(図1)、下部を、強く押し込んで下さい。(図2)
 「パチッ」という音でセット完了です。



3. スイッチ・コンセント取り外し方法

器具と、爪穴補強リブの間に、マイナスドライバを、挿入し、強制的に廻しながら器具を押し出して下さい。



〈お願い〉
 異常時以外の取り外しは、出来るだけ行わないで下さい。

ファンシーボックス

コンセント付



SCB-162C
 コンセント付



SCB-161AC
 アース・コンセント付

ファンシーボックスコンセント付

	品名記号	適用電線管		標準価格	入数		コンセント取付箇所	アース取付箇所有・無	
					内箱	外箱			
受	SCB-141C	VE14		1,470	6	54	1個	なし	受注生産品
受	SCB-142C	VE14		1,850	6	54	2個	〃	受注生産品
受	SCB-161C	VE16		1,470	6	54	1個	〃	受注生産品
受	SCB-162C	VE16		1,850	6	54	2個	〃	受注生産品
受	SCB-141AC	VE14		1,540	6	54	1個	あり	受注生産品
受	SCB-142AC	VE14		1,930	6	54	2個	〃	受注生産品
受	SCB-161AC	VE16		1,540	6	54	1個	〃	受注生産品
受	SCB-162AC	VE16		1,930	6	54	2個	〃	受注生産品