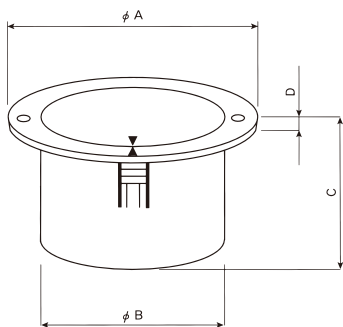




クーラーキャップ

貫通穴ふさぎキャップ



3ヶ所のパネが確実に壁をとらえます。



RCP-67
アイボリー



RCP-75-BN
ブラウン

クーラーキャップ

品名記号		使用ドリル径	標準価格	入数	寸法(mm)				嵌合クーラスリーブ	嵌合管	
アイボリー	ブラウン				内袋	外箱	A	B			C
RCP-67	RCP-67-BN	φ 65	270	5	100	94	60	50	5	RSD-67 (共用の為若干きつめです) RSD-70 (共用の為若干ゆるめです)	SU63
RCP-75	RCP-75-BN	φ 75	320	5	100	105	70	50	5	RSD-75	VU65 SU75



クーラスリーブ

エアコン配管用壁貫通スリーブ



RSD-67
アイボリー

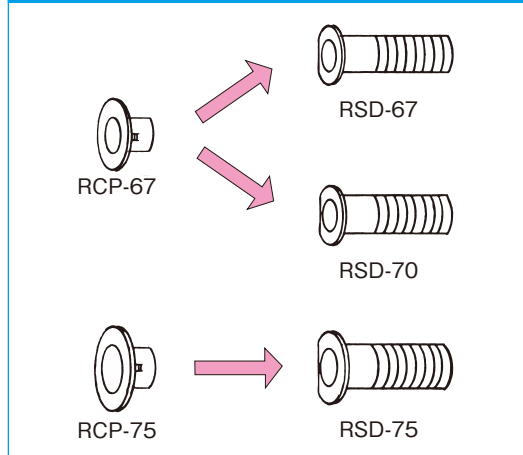


RSD-70
アイボリー

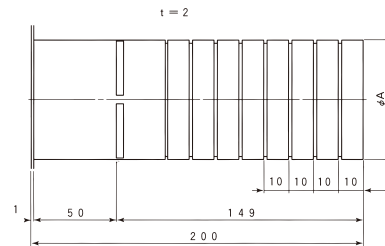
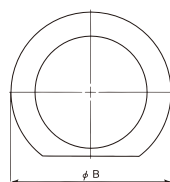


RSD-75
アイボリー

クーラーキャップとクーラスリーブの嵌合



- 壁厚200mmまで使用できます。
- 壁厚に合わせて10mm毎にカットライン付きです。
- ツバ付きですから作業性に優れています。
- クーラーキャップ(RCP-67・RCP-75)に嵌合します。



クーラスリーブ

品名記号 アイボリー	使用ドリル径	標準価格	入数	寸法(mm)		嵌合クーラーキャップ
				A	B	
RSD-67	φ 65	290	50	64.5	88	RCP-67 (共用の為若干きつめです)
RSD-70	φ 70	320	50	69.5	88	RCP-67 (共用の為若干ゆるめです)
RSD-75	φ 75	340	50	74.5	98	RCP-75

クーラーキャップ

クーラスリーブ